

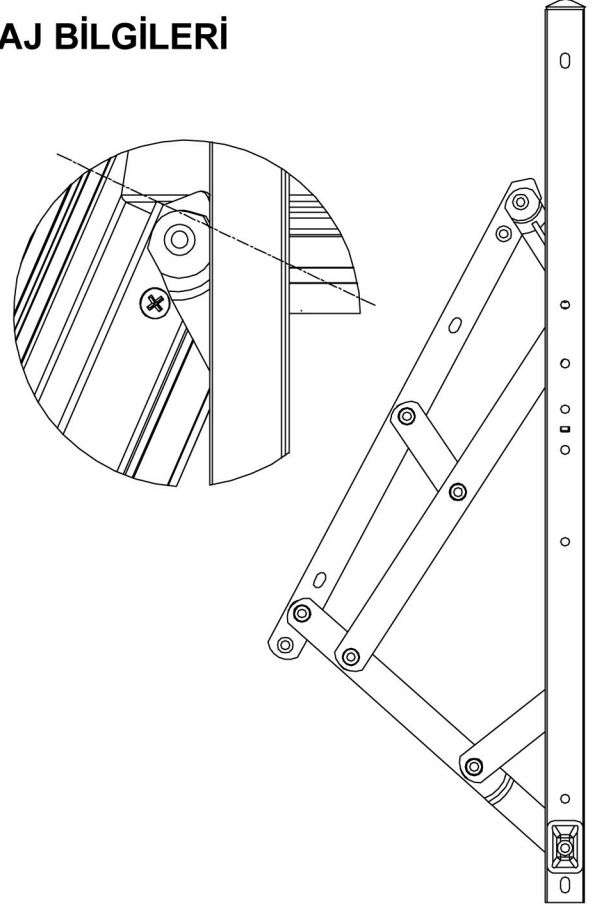
PASLANMAZ CEPHE MAKASLARI TEKNİK ÖZELLİKLERİ VE MONTAJ BİLGİLERİ

TEKNİK ÖZELLİKLER

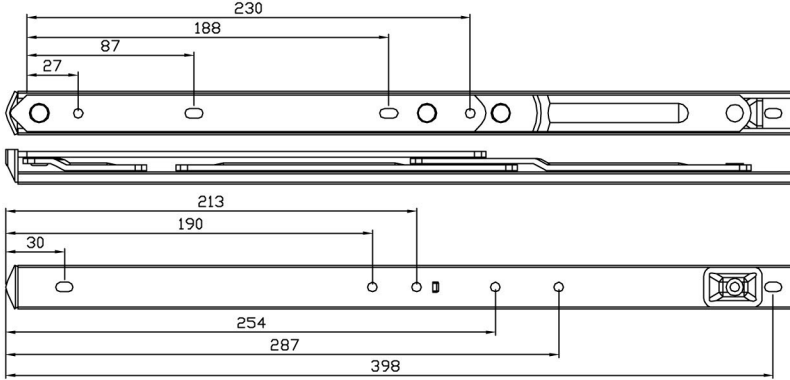
SKB PASLANMAZ ÇELİK MAKASLAR CEPHELERDEKİ AÇILIMLAR İÇİN YÜKSEK KAPASİTELİ, DAYANIKLI VE SAĞLAM, GİZLİ KANAT MAKASLARIDIR. BU ÜRÜN GRUBU PAZARIN FARKLI İHTİYAÇLARINI KARŞILAYACAK ÜÇ FARKLI ÖLÇÜDE MAKASTAN OLUŞUR. MAKASLAR SAĞ SOL OLMAKSIZIN HER İKİ YÖNDE ÇALIŞAN MAKASLARDIR. TAKIM HALİNDE SATILIR VE HER KUTUDA 12 TAKIM BULUNUR.

MAKSİMUM ÖLÇÜLER

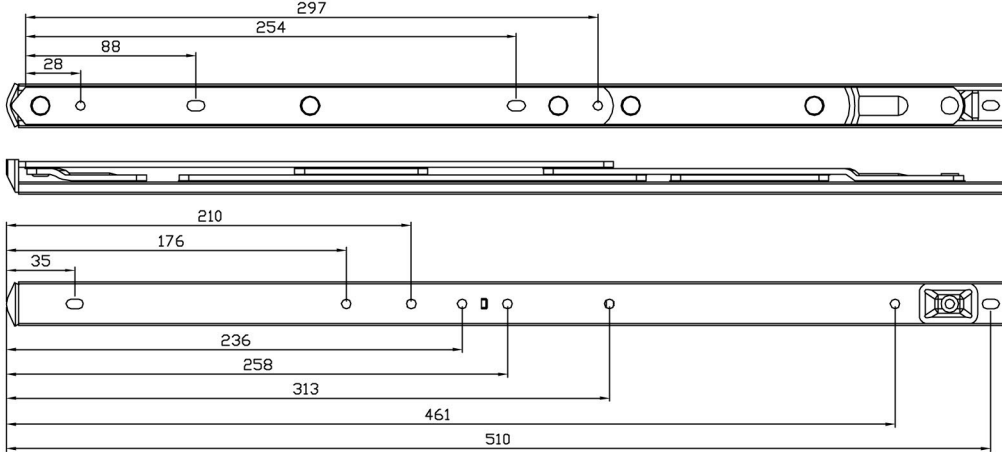
KOD NO:	YÜKSEKLİK mm	AĞIRLIK kg	AÇILMA DERECESİ 1	AÇILMA DERECESİ 2
SKB 410	1200	90	25 ± 2°	15 ± 2°
SKB 510	1600	110	25 ± 2°	15 ± 2°
SKB 610	2000	130	25 ± 2°	15 ± 2°



SKB 410



SKB 510



SKB 610

